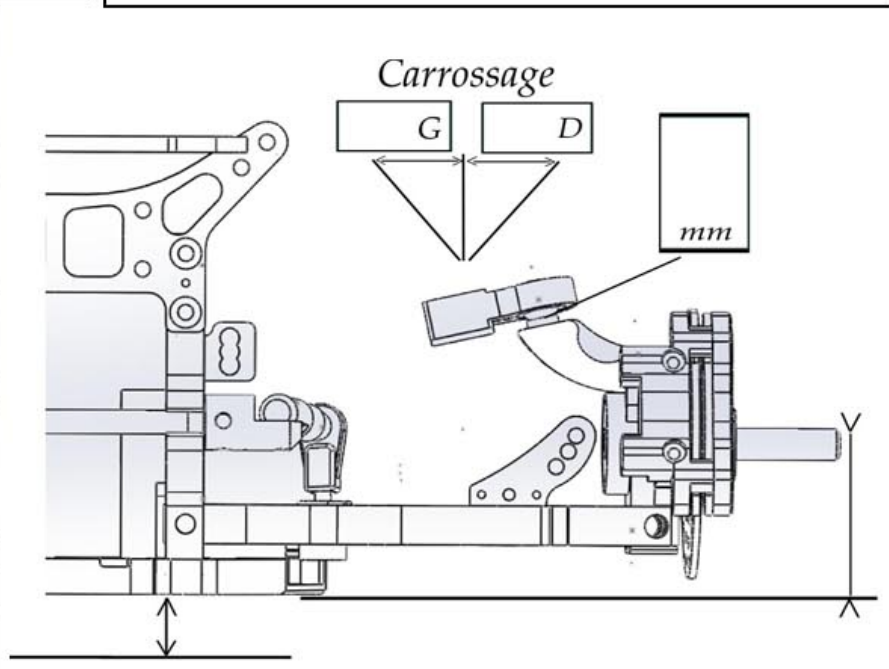
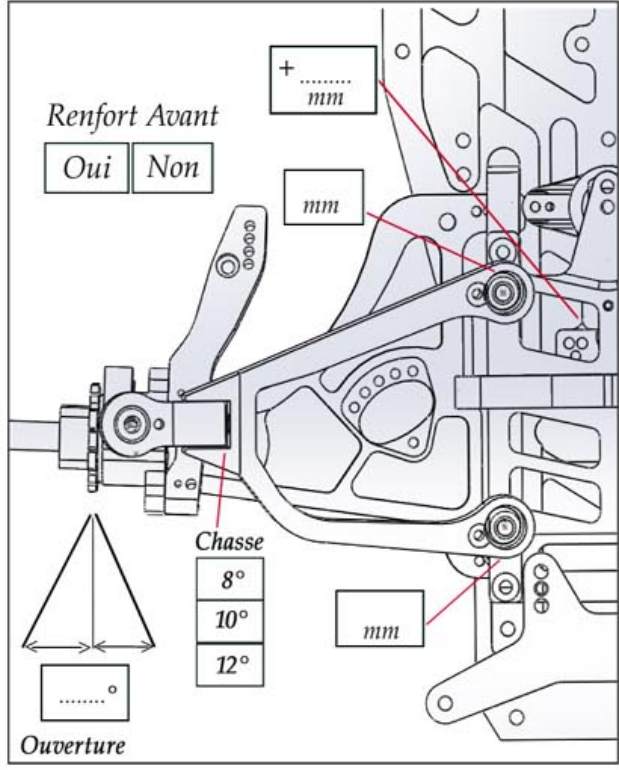
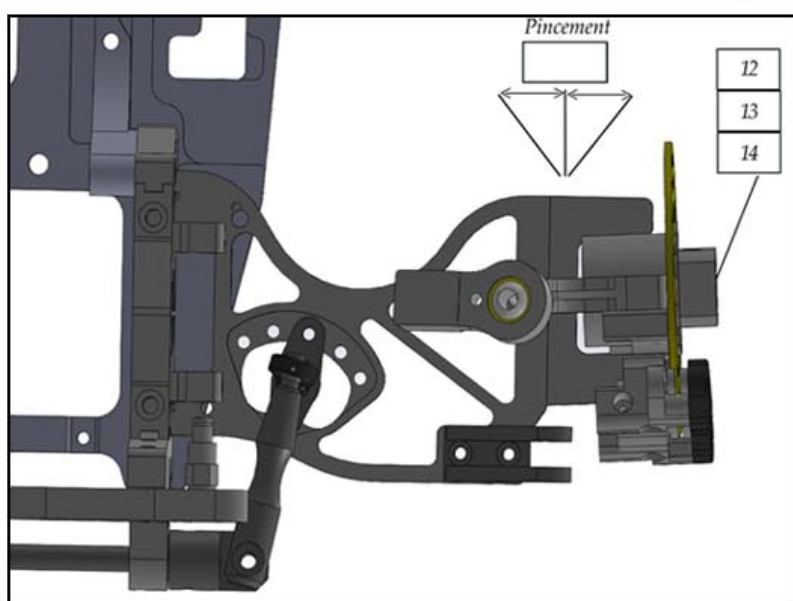
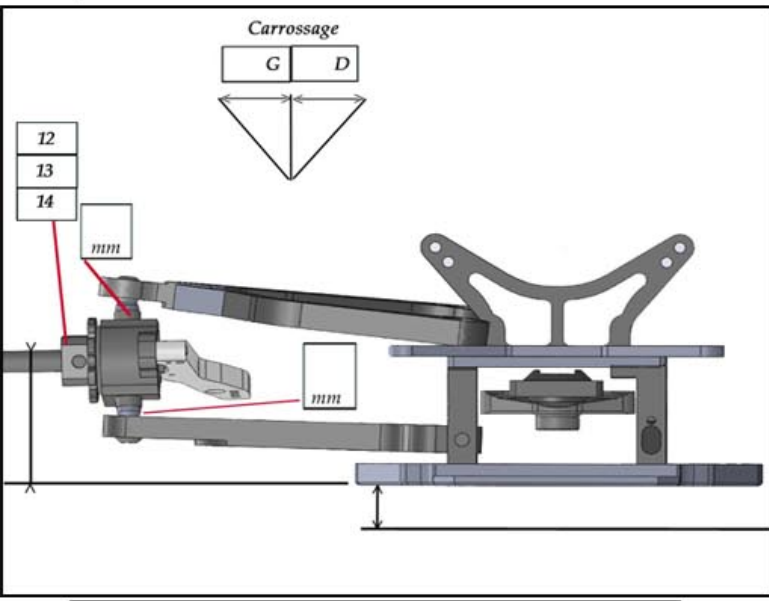


| | | | |
|---|----------------|----------------------|---------------------------|
| <u>Pilote</u> | <u>Date:</u> | <u>Piste:</u> | <u>Température Piste:</u> |
| <u>Condition:</u> Technique / Mixte / Rapide <u>Accroche:</u> Faible / Moyen / Fort | | | <u>Température:</u> |
| <u>Carrosserie:</u> | <u>Moteur:</u> | <u>Boite à Air:</u> | <u>Echappement:</u> |
| <u>Embrayage:</u> | | <u>Différentiel:</u> | Huile / Graisse |



| <u>Amortisseur</u> : Progressif / Piston | | <u>Pneu</u> | | | <u>Transmission</u> | <u>Poids</u> |
|--|--------------|-----------------------------|--------|-------|-----------------------|--------------|
| | <u>Huile</u> | <u>Ressort:</u> Mou <-> Dur | Gauche | Droit | Moteur : 34 / 35 | Avant: |
| Avant | | | | | Couronne Sec: 62 / 63 | Centre: |
| Arrière | | | | | Couronne Diff: 72 | <u>Note:</u> |